

Návod na instalaci nabíjecí stanice OlifeEnergy Doublebox



1 OBSAH

2	Informace k dokumentaci	3
2.1	Přepravní pokyny	4
3	Charakteristika produktu	5
4	Zapojení nabíjecí stanice OlifeEnergy Doublebox	6
4.1	Rozměry	7
5	Instalace	8
5.1	Přehled celkový	8
5.2	Přehled konektorů	9
5.3	Rozsah dodávky	9
5.4	Seznam materiálu k montáži nabíjecí stanice	10
5.5	Montáž nabíjecí stanice	10
	KROK 1: Odpojení elektrické přívodu a kontrola napětí	10
	KROK 2: Otevření předního víka	11
	KROK 3: Montáž Doubleboxu:	11
	Na zeď	11
	Na sloupek	13
	KROK 4: Protážení přívodního napájecího kabelu a síťového kabelu	14
	KROK 5: Zapojení silových vodičů	14
	TN-S	15
	TN-C	15
	KROK 6: Zapojení síťového (Ethernetového) kabelu/GSM modemu	16
	KROK 7: Kontrola nabíjecí stanice	16
	KROK 8: Nastavení Doubleboxu	17
	KROK 9: Uzavření šasi a kontrola funkčnosti	17
6	Nastavení Doubleboxu	17
6.1	Nastavení maximálního odběru proudu Doublebox	17
6.2	Nastavení automatického nabíjení	18
7	Mobilní aplikace	19
	Postup připojení k nabíjecí stanici Olife Energy	19
8	Reset do továrního nastavení	20
9	RFID	21
9.1	Popis	21
9.2	Technické parametry	21

9.3	Správa karet a čipů RFID čtečky	21
	Přidávání RFID karty do lokální databáze:	21
	Mazání RFID karty:	22
10	Řízení nabíjecí stanice pomocí RS485 – MODBUS RTU	23
11	Řízení nabíjecího proudu pomocí analogového signálu	25
12	Zapojení HDO	26
13	Návod k obsluze	27
	13.1 Doublebox s dobíjecím kabelem	27
	13.2 Doublebox se zásuvkou	27
14	Popis LED indikace	28
14	Konfigurace OCPP	29
	14.1 Popis	29
	14.2 Postup	29
15	Kontrola zařízení	29
	15.1 Vizuální kontrola před každým nabíjením	29
	15.2 Pravidelná servisní kontrola	30
	Doporučené body kontroly	30
16	Rozpoznávání a odstranění poruch	31
17	Informace pro uživatele k likvidaci elektrických a elektronických zařízení	32
	17.1 Domácnosti	32
	17.2 Firemní a podnikové použití	32
18	Kontakt na výrobce	32

2 INFORMACE K DOKUMENTACI

Následující pokyny jsou průvodcem celou dokumentací. Za škody vzniklé nedodržením tohoto návodu neručíme.

1. Součásti dokumentace

Pro provozovatele zařízení:

- Návod k obsluze nabíjecí stanice

Pro servisního technika:

- Návod k montáži a nastavení nabíjecí stanice
- Pokyny k pravidelné servisní kontrole

2. Archivace podkladů

Tento návod k instalaci a také všechnu související dokumentaci a případně potřebné pomůcky předejte provozovateli zařízení. Ten zajistí jejich uložení tak, aby návody a pomůcky byly v případě potřeby k dispozici.

3. Použité symboly

Dále jsou vysvětleny symboly, které jsou v textu uvedeny:

Bezprostřední ohrožení života



Nebezpečí těžkých poranění

Nebezpečí lehkých poranění



Riziko věcných škod



Symbol užitečných pokynů a informací

2.1 PŘEPRAVNÍ POKYNY



Pozor!

Nebezpečí poškození koncovek nabíjecích kabelů!

- Dávejte pozor, aby byly při přepravě koncovky nabíjecích kabelů upevněny k šasi a opatřeny ochranným prvkem.



Pozor!

Nebezpečí poškození nabíjecí stanice!

Řídící elektronika nabíjecí stanice je citlivá na vodivé prachové částice a vlhkost.

- Nabíjecí stanici přepravujte vždy plně zkompletovanou.

Nabíjecí stanice se dodává v jednom balení.

- Nabíjecí stanici dopravte na místo instalace. Po dobu přepravy by stanice měla zůstat v ochranném obalu.

3 CHARAKTERISTIKA PRODUKTU

OlifeEnergy Doublebox je nabíjecí stanice pro elektromobily respektující normu IEC 61851. Stanice je elektrické zařízení. Jeho připojení by měla provádět osoba kvalifikovaná dle platné legislativy. Pro bezpečný provoz je nutné dodržovat návod k použití. Při jeho nedodržení hrozí riziko poranění nebo vzniku škod. Stanice dokáže nabíjet dva elektromobily zároveň jedno až třífázovým připojením (dle zapojení 230/400 V) střídavým proudem 6 – 32 A.

Nabíjecí cyklus může být zahájen automaticky po připojení vozidla nebo na základě autorizace pomocí RFID čipu. Dvojice RFID čteček je součástí stanice.

Nabíjení může být kompletně řízeno externím systémem pomocí protokolu ModBus RTU po sběrnici RS485. Nabíjecí výkon stanice může být mimo ModBus RTU řízen také analogovým signálem 0 – 10 V. Pro dynamické řízení výkonu nabíjení na základě spotřeby nebo výroby (FVE, kogenerace, ...) použijte jednotku OlifeEnergy Smartmeter.

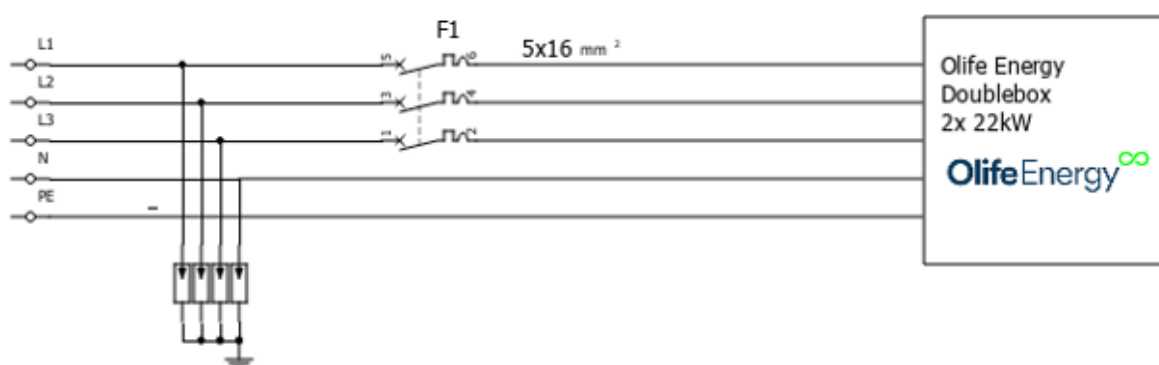
Ve variantě SMART může být stanice částečně nebo kompletně řízena ze vzdáleného serveru pomocí služby OlifeEnergy Cloud nebo protokolu OCPP.

4 ZAPOJENÍ NABÍJECÍ STANICE OLIFEENERGY DOUBLEBOX

Nabíjecí stanice se připojuje do pevné instalace, není vybavena pohyblivým přívodem. Pokud se jedná o veřejně přístupnou nabíjecí stanici, musí předřazená instalace obsahovat přepětovou ochranu dle ČSN 33 2000-7-722. Přívod nabíjecí stanice musí být samostatně jištěn. Ve stanici je již instalován:

- 2x jistič 3 x 32 A, vypínací charakteristika B
- 2x proudový chránič, typ A
- 2x zařízení pro detekci stejnosměrné složky dle EN 62196

Doporučené zapojení jedné stanice OlifeEnergy Doublebox dle ČSN 61851-1 ed.3 ukazuje následující schéma.



Obrázek 1: doporučené schéma zapojení

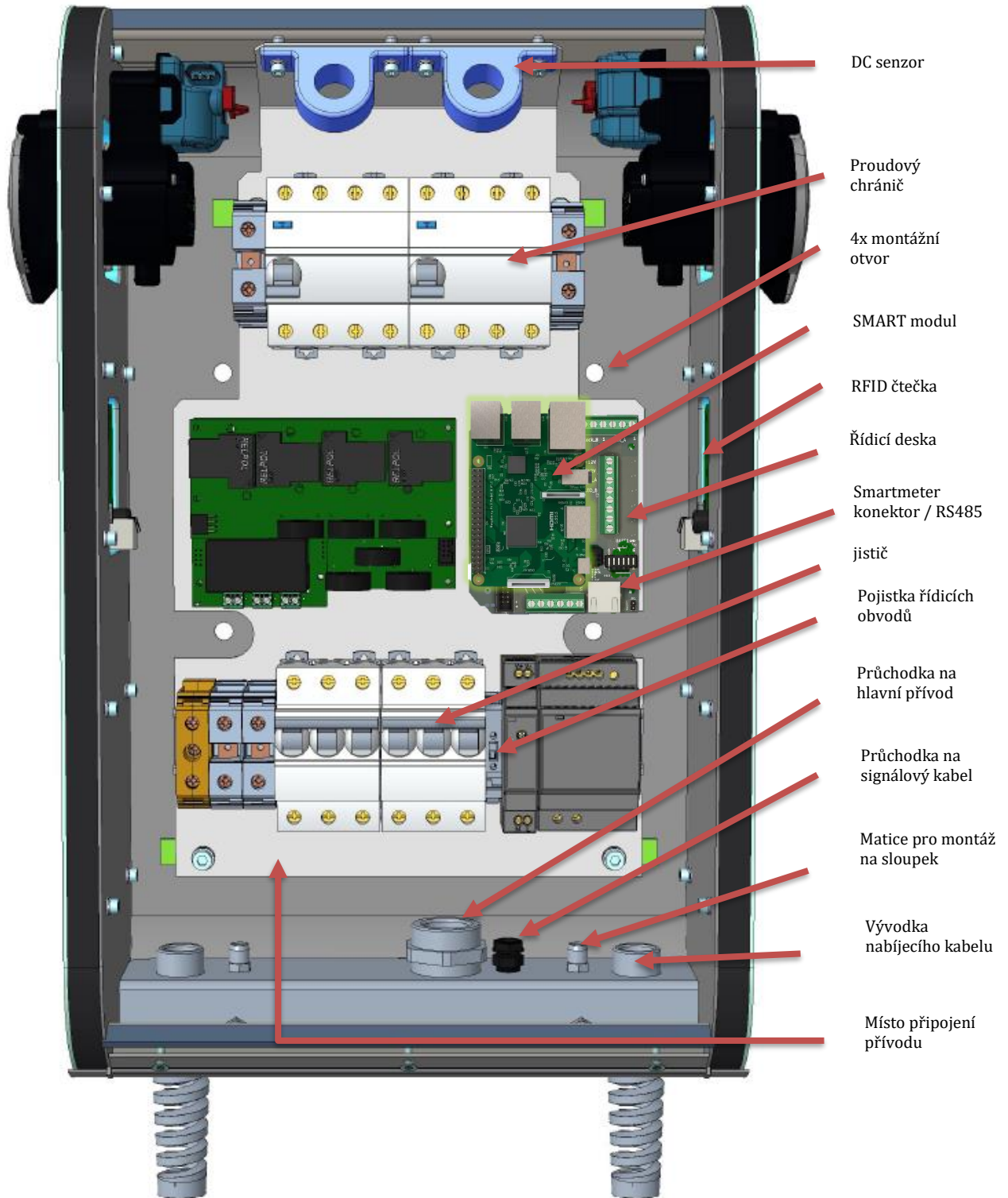
F1 – Jistič 3x63 A, s vypínací charakteristikou B



Upozornění! Zapojení se může mírně lišit dle národních nebo místních předpisů. Vždy projednejte zapojení s místním revizním technikem nebo projektantem.

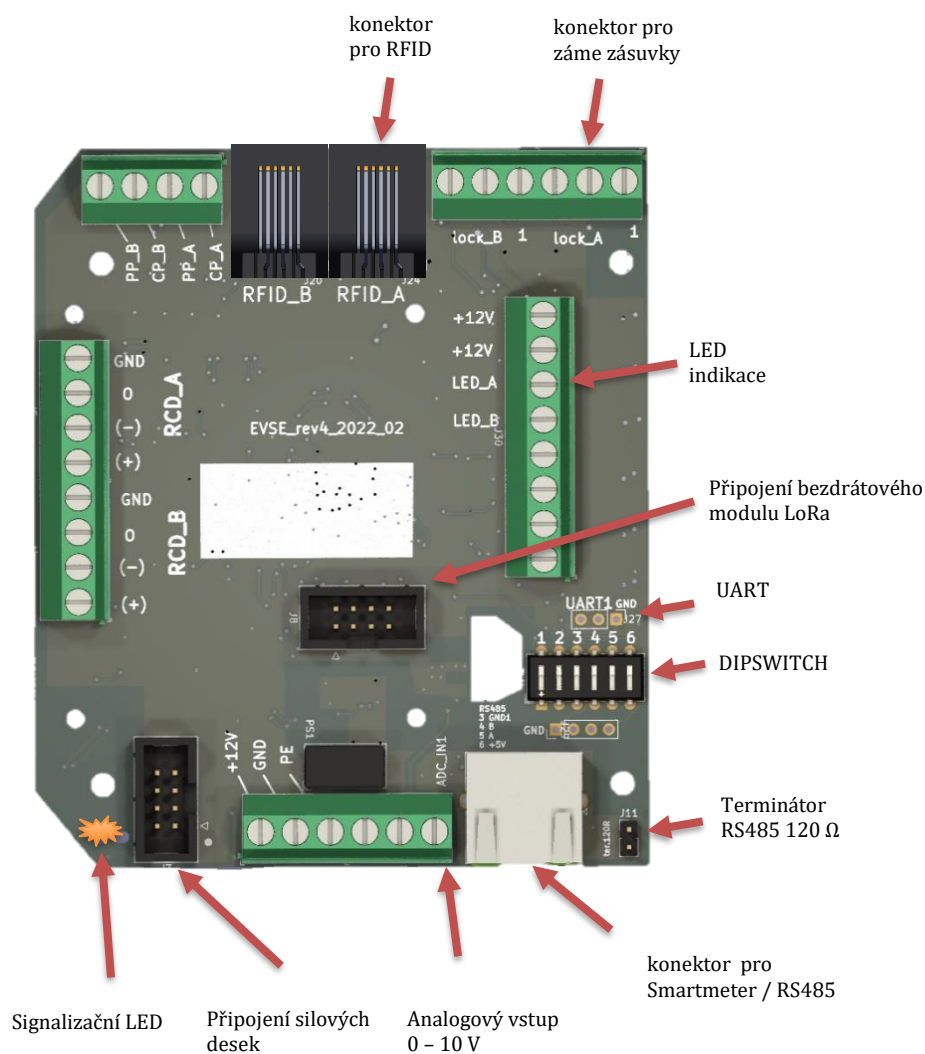
5 INSTALACE

5.1 PŘEHLED CELKOVÝ



Obrázek 3: přehled komponentů Doubleboxu

5.2 PŘEHLED KONEKTORŮ



Obrázek 4: konektory řídicí desky

5.3 ROZSAH DODÁVKY



Ks	Nabíjecí stanice olife Energy AC-22 kW
1	OlifeEnergy Doublebox 2x22kW
2	Nabíjecí kabel typ 1/2 nebo zásuvka
4	Těsnící podložky
2	RFID karta
1	Návod na instalaci

5.4 SEZNAM MATERIÁLU K MONTÁŽI NABÍJECÍ STANICE

Materiál/Nřadí	Velikost	Popis
Šroubovák torx (popř. bit na aku vrtačku)	T20	
Plochý šroubovák (popř. bit)	5	
Spojovací materiál (ideálně s inbus či torx hlavou) a nářadí pro kotvení na zeď či sloupku ke základu		
Volitelně – vodováha, tužka, metr, vrtačka		

5.5 MONTÁŽ NABÍJECÍ STANICE



Nebezpečí!

Neodborná instalace může vést k ohrožení osob nebo ke vzniku věcných škod!

Možné nebezpečí poranění osob a věcných škod na nabíjecí stanici při montáži bez předepsaných pokynů.



Pozor!

Nebezpečí poškození řídicí elektroniky nabíjecí stanice!

Při instalaci nabíjecí stanice se vyvarujte jakéhokoliv kontaktu kapaliny a vodivých předmětů s vnitřní částí řídicí elektroniky. Mohlo by dojít k degradaci, nebo vodivému spojení mezi kontakty, které by mohlo způsobit zkrat v místě spojení, či poškození stanice.

- Při instalaci postupujte dle manuálu



V následující části budou popsány jednotlivé kroky montáže nabíjecí stanice. Dodržením sledu jednotlivých kroků zajistíte bezpečnou instalaci nabíjecí stanice.


KROK 1: Odpojení elektrické přívodu a kontrola napětí

Před montáží odpojte elektrický přívod od napětí. Zkontrolujte, že přívodní kabel není pod napětím.

KROK 2: Otevření předního víka

- Vyšroubujte 6 šroubů a vyjměte přední kryt dle následujícího obrázku:



Montážní nářadí	
Velikost	Typ
T20	

Obrázek 5: Odstranění krytu

KROK 3: Montáž Doubleboxu:

Na zed'

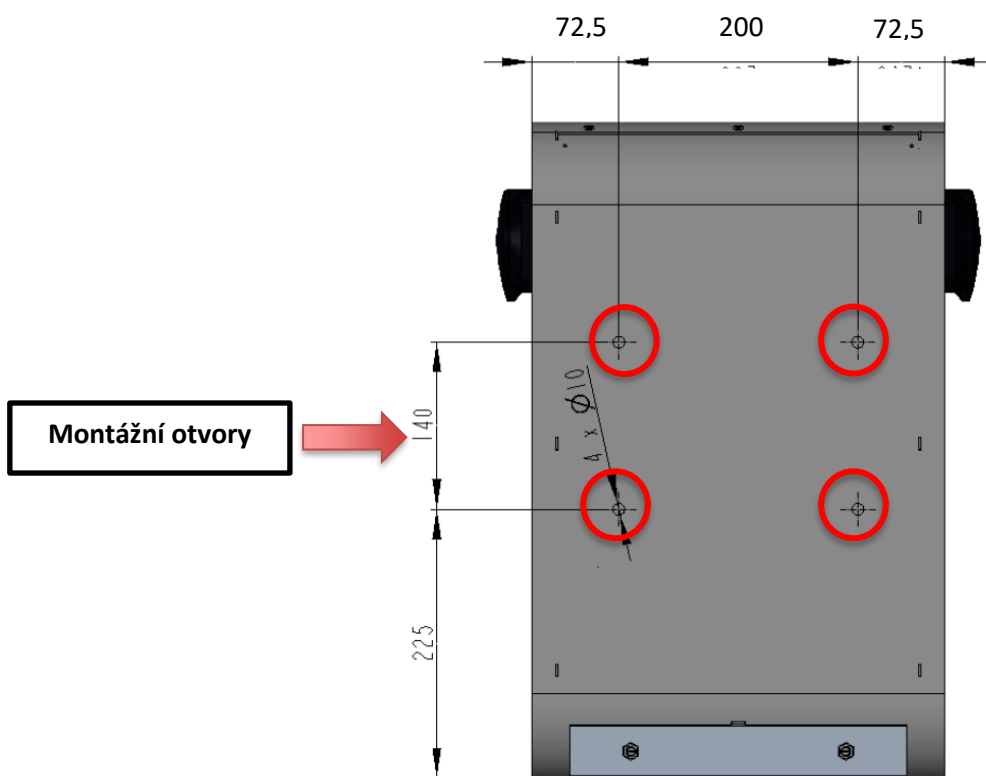
- Načrtněte 4 otvory pro uchycení Doubleboxu na zed', dle rozměrů na obrázku5.
- Vyrtejte 4 otvory.
- Dále dle typu podkladového materiálu zvolte vhodný způsob uchycení (hmoždinky, závitové tyče $\phi 8 - 10$ mm, aj.)
- Přes těsnící podložky hlav šroubů připevněte stanici k podkladu.



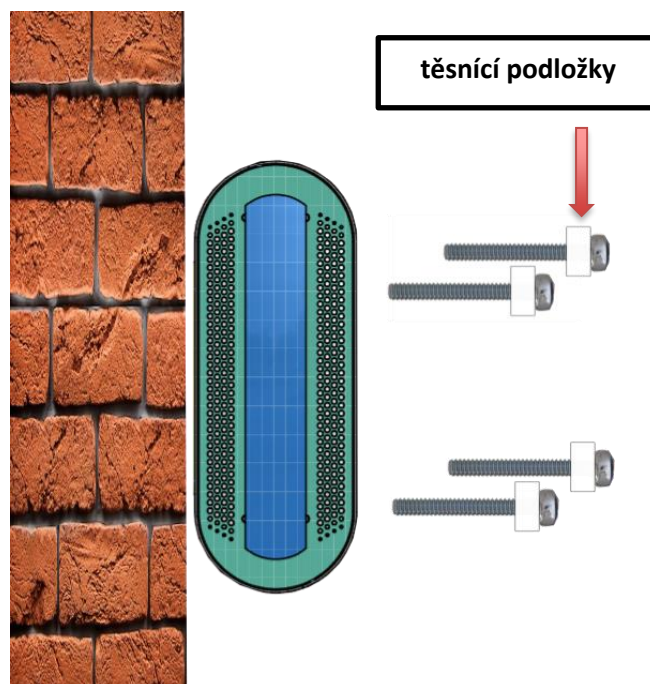
POZOR! Nezapomeňte použít těsnící podložky, které jsou součástí dodávky.



Pro vyrovnání nerovností použijte podložky (nejsou součástí dodávky)



Obrázek 6: Rozměry zadní strany Doubleboxu

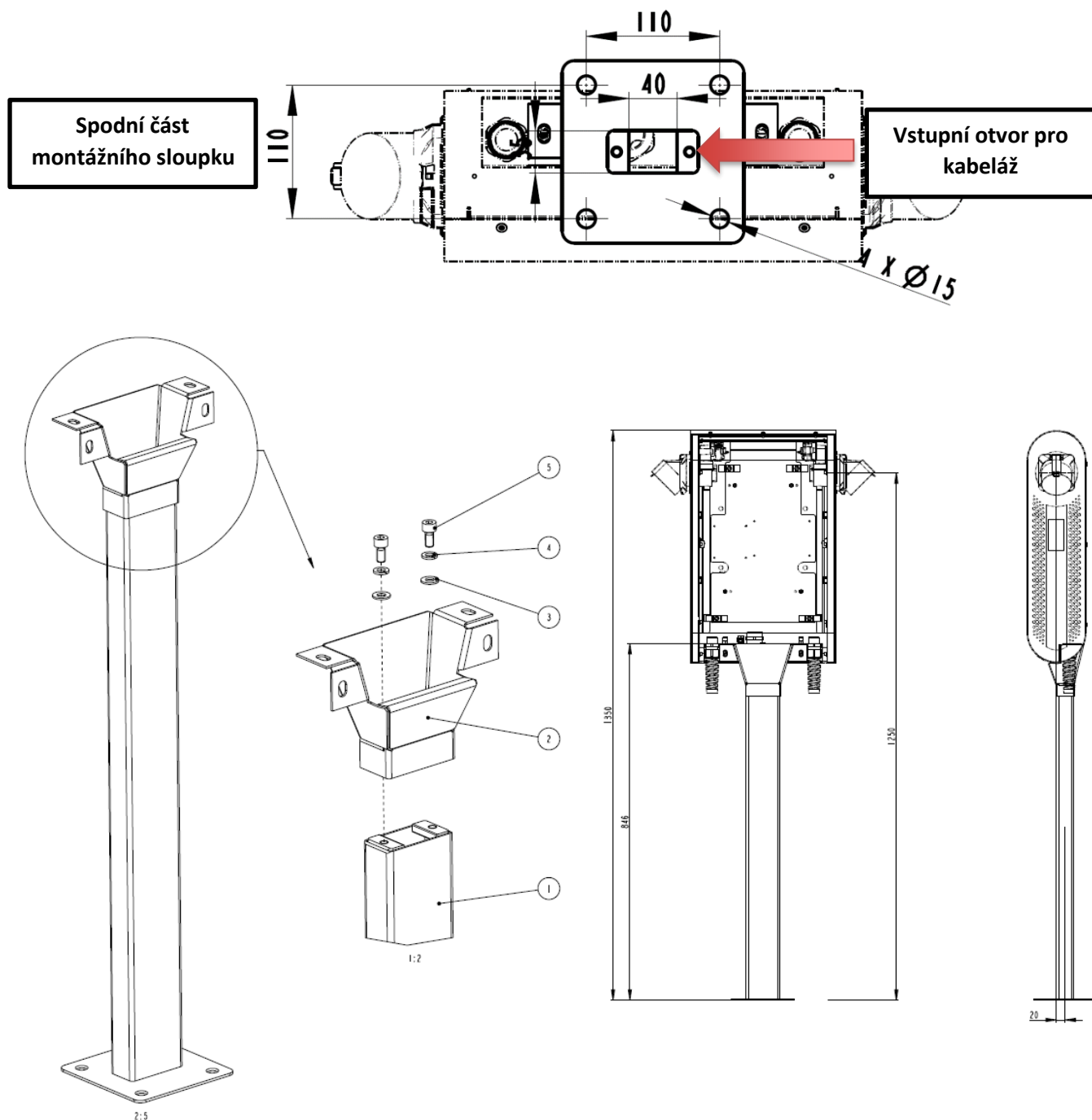


Obrázek 7: Ukázka montáže Doubleboxu na stěnu

Na sloupek

- Na místě instalace si připravte betonový základ a kotvící prvky o max. ϕ 15mm pro stanici dle následujícího obrázku. Středem základu ved'te silnoproudou a slaboproudou kabeláž, tak aby mohla vstoupit do stanice vyznačeným otvorem (40x35 mm). Kotevní materiál ani přívodní kabeláž není součástí dodávky stanice

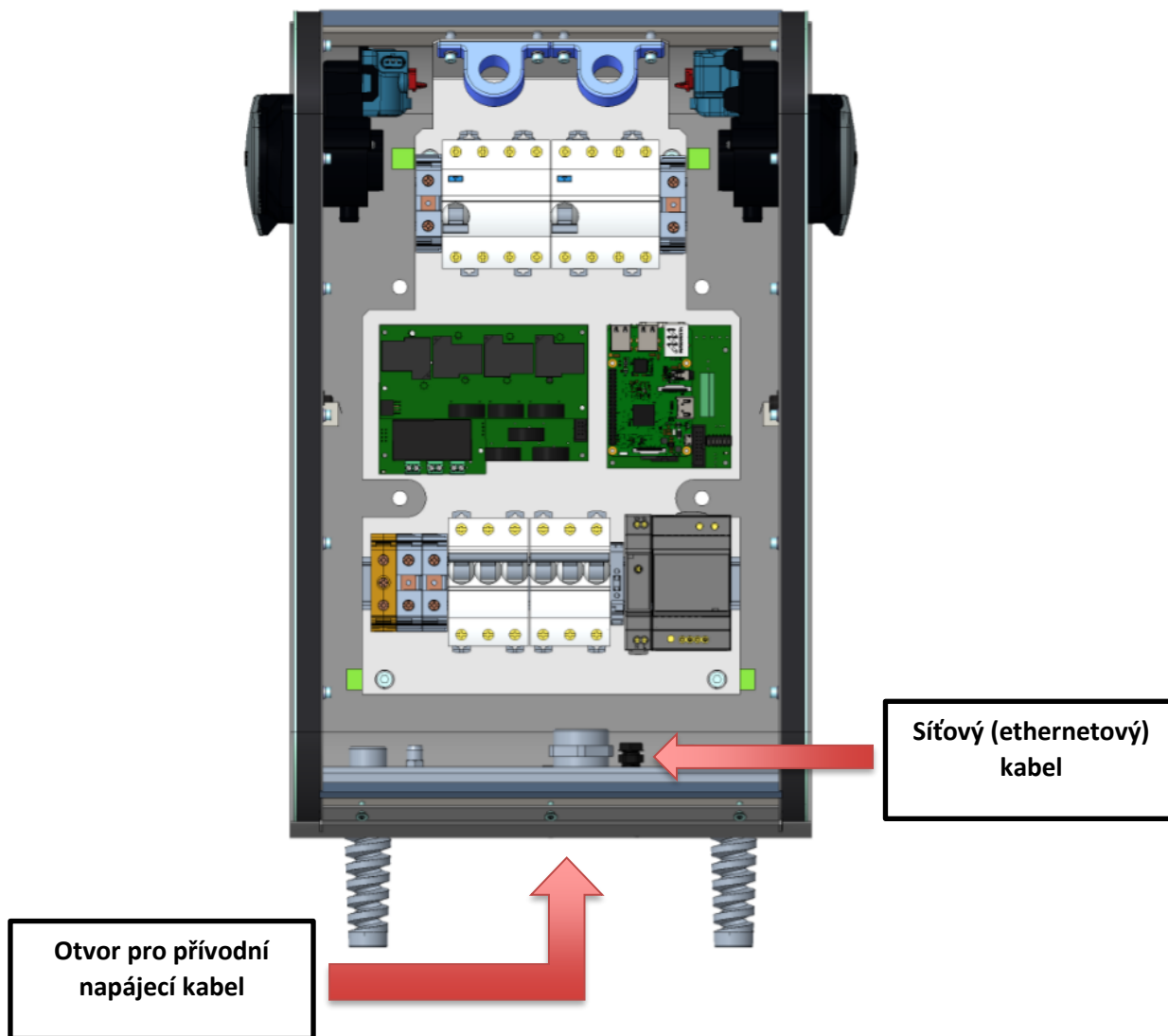
Na montážní sloupek přiveďte hlavu (1) pomocí šroubů (5) a podložek (3 a 4)



Obrázek 8: Rozměry sloupku

KROK 4: Protáhnutí přívodního napájecího kabelu a síťového kabelu

- Protáhněte přívodní napájecí vodič spodní prostřední průchodkou, viz. obrázek 9.
- V případě, máte-li variantu Doublebox smart, protáhněte síťový (Ethernetový) kabel prostřední průchodkou.



Obrázek 9: Přední strana otevřeného Doubleboxu



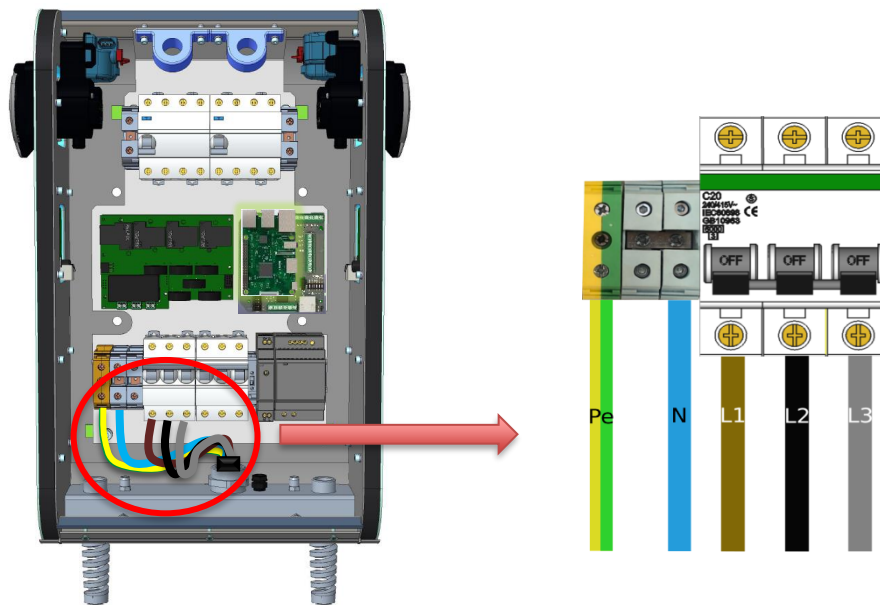
Pro přivedení přívodního napájecího, nebo síťového kabelu je nutné odstranit záslepku. Pro její odstranění zatlačte na okraj záslepky, tím dojde k jejímu vylovení. V případě, že nedojde, poklepejte na její okraj rázovým šroubovákem a kladivem

KROK 5: Zapojení silových vodičů

Maximální možný průřez přívodu je 25 mm²

TN-S

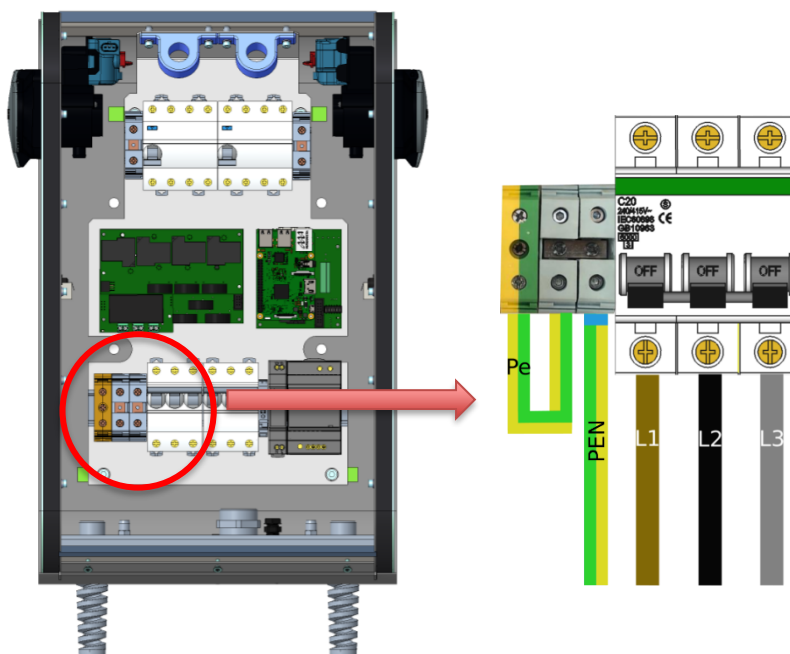
- V síti TN-S zapojte přívodní vodiče dle následujícího obrázku 10.



Obrázek 10: Zapojení přívodních vodiče v síti TN-S

TN-C

- V síti TN-C zapojte přívodní vodiče dle následujícího obrázku 11.

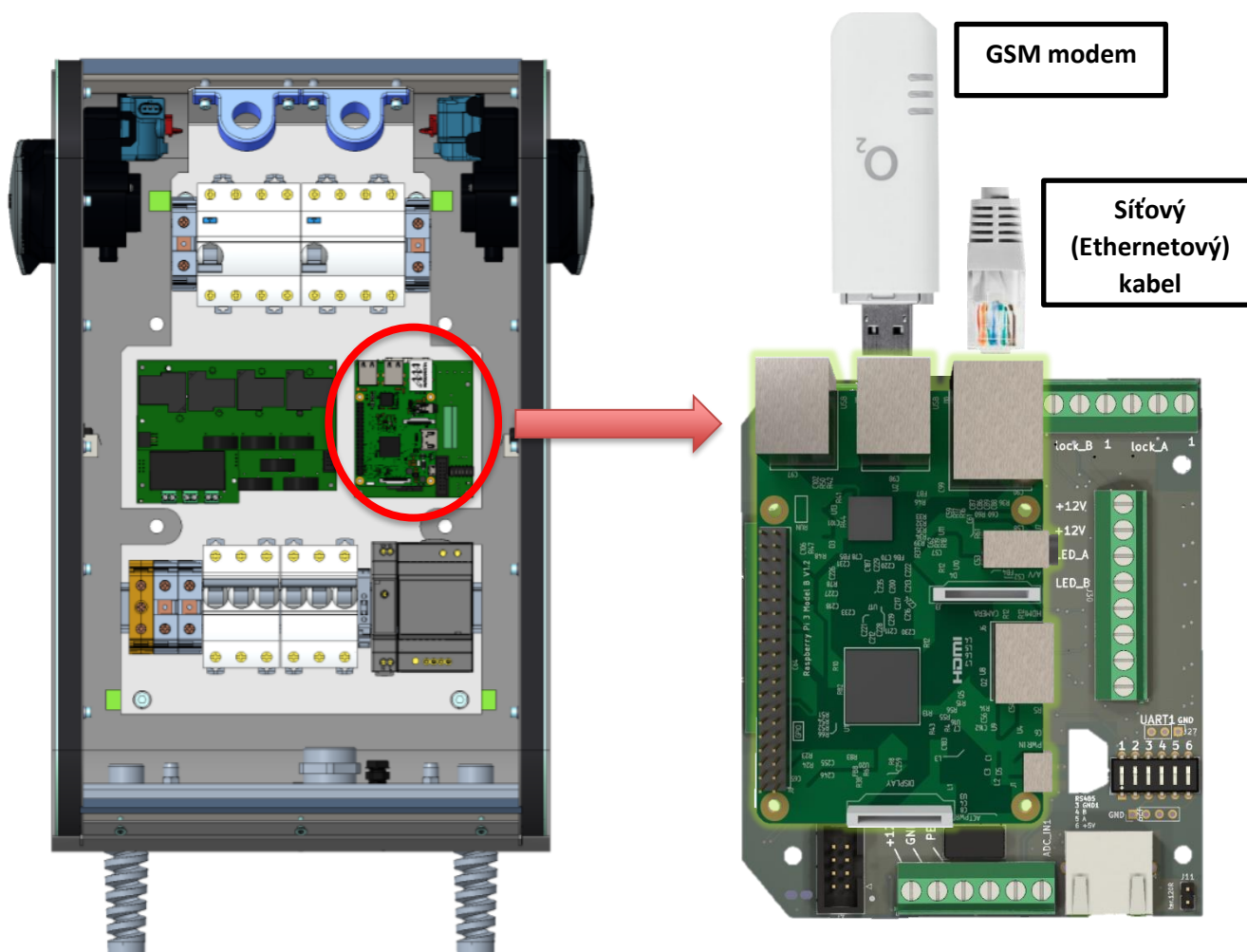


Obrázek 11: Zapojení přívodních vodiče v síti TN-C

KROK 6: Zapojení síťového (Ethernetového) kabelu/GSM modemu



Tento krok se týká pouze varianty SMART. Připojení pomocí síťového kabelu (Ethernet) má prioritu oproti připojení přes GSM síť.



Obrázek 12: Zapojení GSM modemu/síťového kabelu

KROK 7: Kontrola nabíjecí stanice

Kontrola musí být provedena před připojením i po připojení a provádí se v případě, je-li celá soustava bez napětí. Kontrola musí být provedena, aby se potvrdilo, že trvale připojené elektrické předměty:

- vyhovují bezpečnostním požadavkům příslušných norem
- jsou řádně zvoleny a instalovány
- nejsou viditelně poškozeny
- jsou vhodně zvoleny ohledem na proudovou zatížitelnost a úbytek napětí
- jsou použity a správně značeny ochranné a nulové vodiče
- jsou vhodně upevněny přívodních silové vodiče (doporučeno utáhnout momentem cca 2 až 3 Nm).

KROK 8: Nastavení Doubleboxu

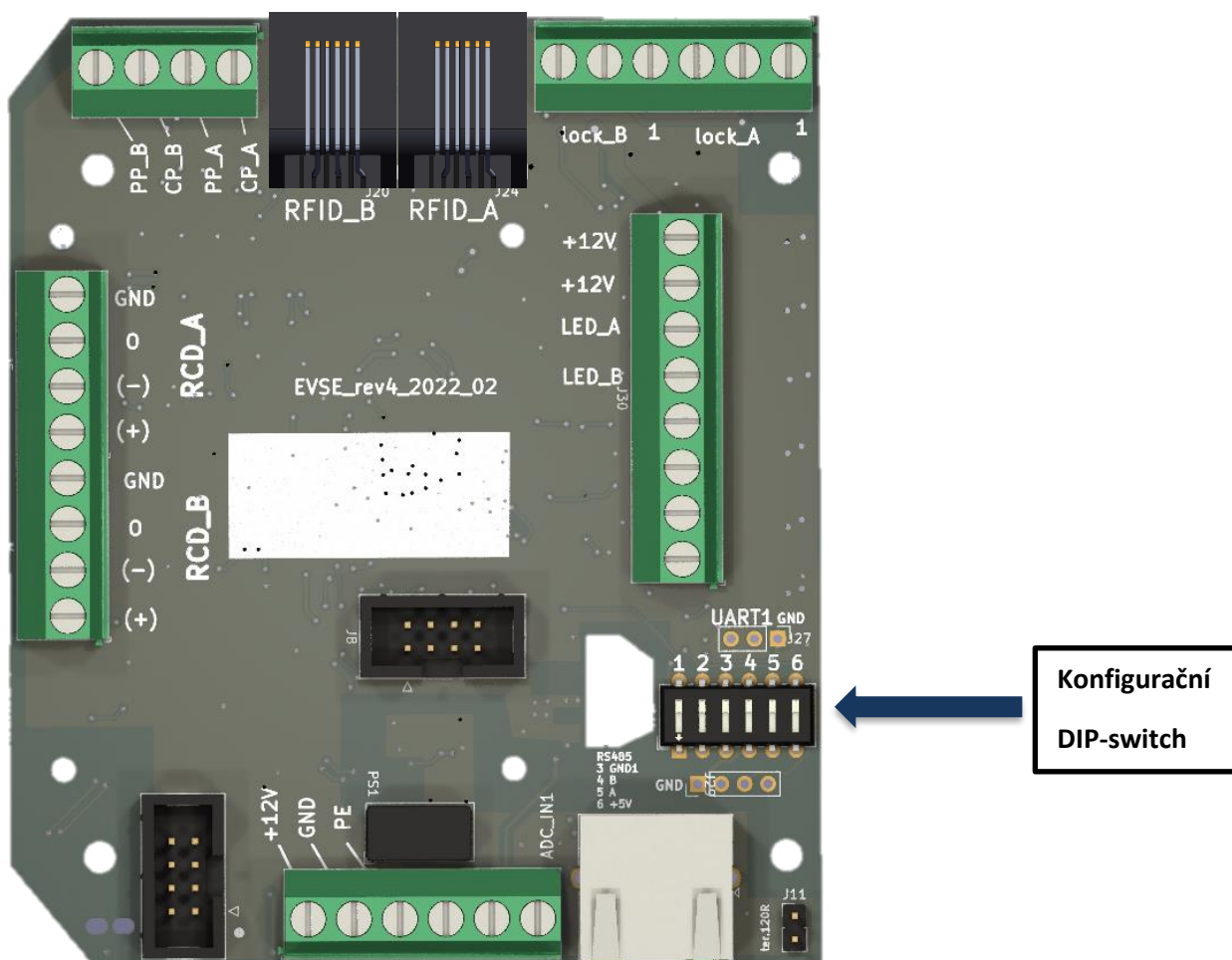
Z výroby je stanice nastavena, aby po připojení k elektromobilu bez prodlení zahájila nabíjení výkonem požadovaným vozem až do maxima stanice (22 kW, 32 A). V případě, že vyžadujete omezení výkonu, nebo pokročilou konfiguraci, postupujte podle kapitoly 6 Nastavení Doubleboxu.

KROK 9: Uzavření šasi a kontrola funkčnosti

Uzavřete šasi nabíjecí stanice a přiveďte do stanice napětí. Podle kapitoly 13 Návod k obsluze proveďte ověření správné funkce nabíjecí stanice.

6 NASTAVENÍ DOUBLEBOXU

Základní nastavení nabíjecí stanice lze provést pomocí přepínačů (DIP-switch) umístěných na řídicí desce stanice. Komplexní nastavení nabíjecí stanice lze provést pomocí protokolu ModBus RTU nebo mobilní aplikace OlifeEnergy. Nastavení pomocí mobilní aplikace popisuje následující kapitola.







Obrázek 13: Vyznačení DIP-switchu na řídicí desce wallboxu

6.1 NASTAVENÍ MAXIMÁLNÍHO ODBĚRU PROUDU DOUBLEBOX


Výchozí nastavení maximální nabíjecího proudu z výroby je 32 A na konektor a je

63 A na celou stanici. Nabíjecí proud v konkrétním čase určuje vozidlo až do maxima stanoveného nabíjecí stanicí. Pokud chcete toto maximum snížit nastavte přepínače podle tabulky. Tato funkce je užitečná pro instalace, kde je předřazen jistič nižší hodnoty nebo hrozí časté výpadky energie v důsledku poddimenzovaného hlavního jističe. Pokud se nabíjí na obou konektorech, proud se dělí pro každý konektor na polovinu. Pokud se nabíjí na jednom konektoru, celý proud se přidělí právě tomu konektoru, dokud nabíjení nezačne i na druhém konektoru.

Maximální proud	Přepínač 1	Přepínač 2	Přepínač 3	Přepínač 4	Popis
63 A	off	off	off	off	
40 A	ON	off	off	off	
32 A	off	ON	off	off	
20 A	ON	ON	off	off	

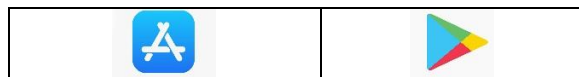
6.2 NASTAVENÍ AUTOMATICKÉHO NABÍJENÍ

Ve výchozím nastavení - přepínač 3 v poloze ON se zahájí stanice nabíjení bez prodlení po připojení vozidla, toto chování lze změnit nastavením přepínače 3 do polohy OFF. Tím se aktivuje autorizace pomocí RFID.

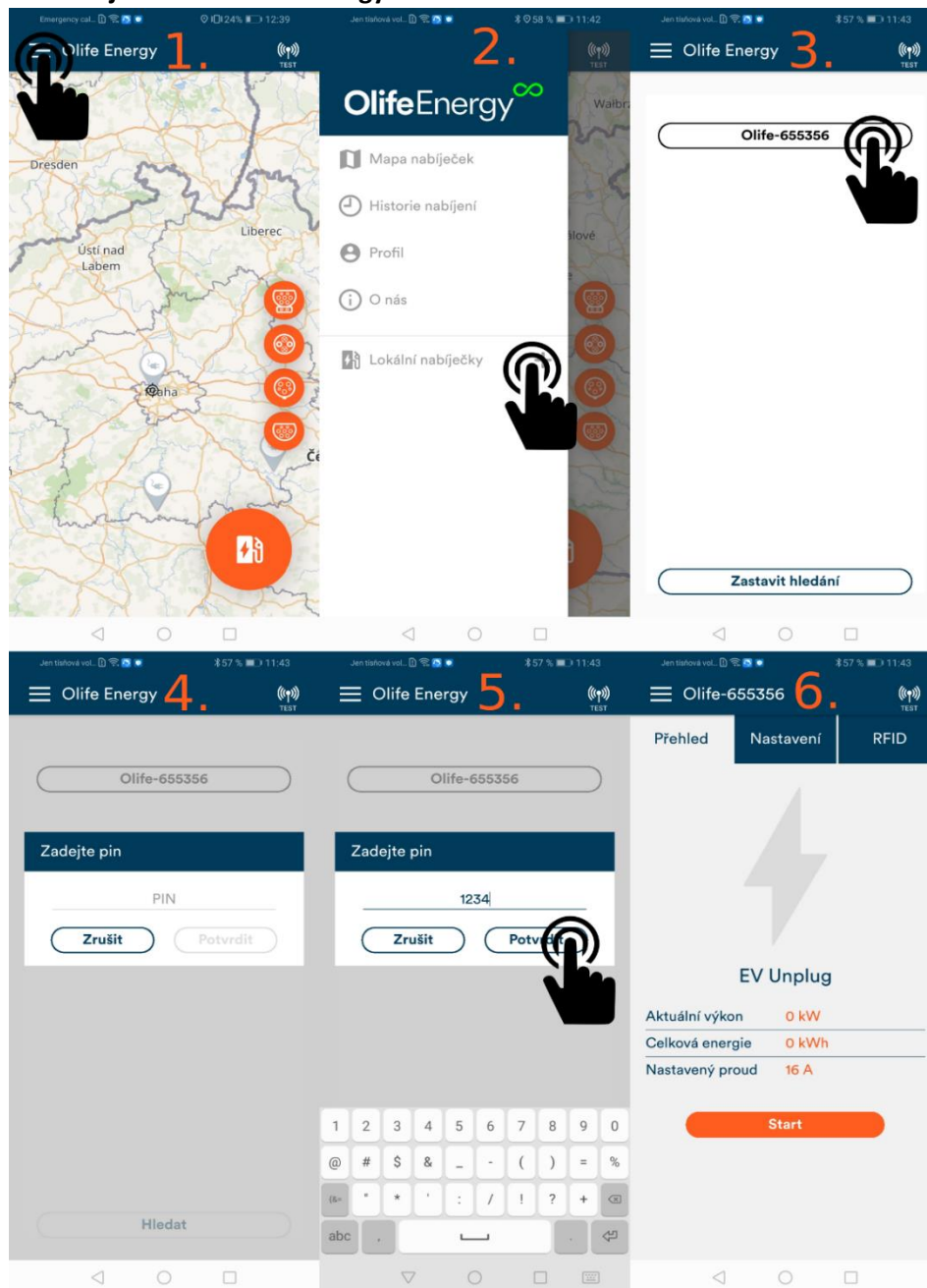
Automód	Přepínač 1	Přepínač 2	Přepínač 3	Přepínač 4	Popis
-	off	off	ON	off	

7 MOBILNÍ APLIKACE

Mobilní aplikace OlifeEnergy pro ovládání stanic je zdarma ke stažení v obchodech Google Play a App Store. Mobilní aplikace komunikuje s nabíjecí stanicí pomocí rozhraní Bluetooth. Tato komunikace funguje na vzdálenost jednotek metrů. Pro vzdálenou komunikaci, správu a nastavení využijte verzi SMART a vzdálený OCPP server nebo službu OlifeEnergy Cloud.



Postup připojení k nabíjecí stanici Olife Energy



Obrázek 14: Postup připojení k nabíjecí stanici OlifeEnergy

- 1) Otevřete levý navigační panel.
- 2) Otevřete položku „Lokální stanice“.
- 3) Aplikace začne vyhledávat nabíjecí stanice. Je-li stanice v dosahu, zobrazí se v seznamu. Vyberte vámi požadovanou stanici.
- 4) Po vybrání stanice se zobrazí dialogové okno.
- 5) Zadejte PIN, který je z výroby nastaven na **1234**. **Po prvním připojení změňte PIN pomocí mobilní aplikace.**
- 6) Proběhne-li autorizace úspěšně, zobrazí se informační a konfigurační karty nabíjecí stanice.

Aplikace zobrazuje 3 karty:

- 1) **Přehled** – Zobrazuje aktuální přehled stavů nabíjecí stanice
- 2) **Nastavení** – Zobrazuje konfigurační registry. Pro přehled, co aktuální registr znamená, klikněte na ikonku otazníku. Po kliknutí se zobrazí dialogové okno s popisem registru.
- 3) **RFID** – Slouží pro správu lokální RFID databáze.

8 RESET DO TOVÁRNÍHO NASTAVENÍ

Pro uvedení nabíjecí stanice do továrního nastavení se používá DIPSWITCH č. 4.

1. Vypněte přívod napájení do nabíjecí stanice.
2. Sejměte kryt nabíjecí stanice a přepněte DIPSWITCH č.4 do polohy „ON“.



3. Zapněte přívod do nabíjecí stanice a vyčkejte 30 s.
4. Opět vypněte přívod nabíjecí stanice a vraťte DIPSWITCH č.4 do polohy „OFF“.



5. Hotovo - Instalujte kryt nabíjecí stanice a zapněte přívod, stanice je nyní ve výchozím nastavení, PIN je „1234“.

9 RFID

9.1 POPIS

Čtečka je určena pro čtení RFID čipů pracujících na frekvenci 13,56 MHz. Systém podporuje komunikaci s kartami ISO / IEC 14443 A / MIFARE a transpondéry bez dalších aktivních obvodů. Elektronika je doplněna o indikační piezo reproduktor.

9.2 TECHNICKÉ PARAMETRY

Komunikační rozhraní	UART	Dosah čtení	<50 mm
Frekvence	13,56 MHz	Rozměry (mm)	64 x 40 mm
Pro typ čipů	14443 A, MIFARE	Pracovní proud	<50 mA
Napájení	2.7 – 5.5 V	Signalizační rozhraní	Buzzer

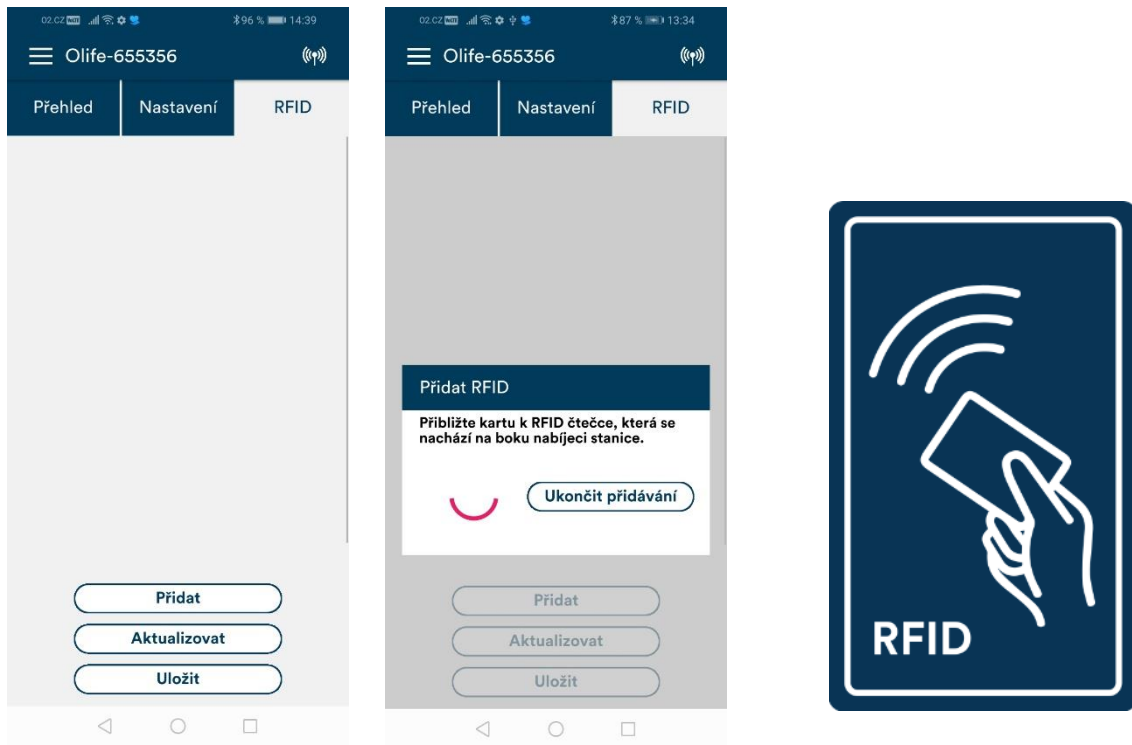
9.3 SPRÁVA KARET A ČIPŮ RFID ČTEČKY

Ověřování uživatele dle RFID karet je aktivováno pomocí přepínače 3 do polohy OFF nebo v mobilní aplikaci. Ověření RFID karty probíhá oproti interní databázi umístěné přímo ve stanici. Správa databáze karet a čipů RFID je realizována skrze mobilní aplikaci OlifeEnergy viz kapitola 7 Mobilní aplikace

Ve verzi SMART může být aktivováno ověřování RFID záznamů na vzdáleném serveru. Stanice tedy přečte kartu a zeptá se serveru, zda může zahájit nabíjení. V tomto případě jsou RFID karty a čipy evidovány na vzdáleném serveru.

Přidávání RFID karty do lokální databáze:

- Dle „Obrázek 15“ klikněte na tlačítko „Přidat“.
- Následně se otevře dialogové okno s požadavkem „přiložte kartu k RFID čtečce, která se nachází na boku nabíjecí stanice“.
- Po přiložení karty ke čtečce Vás stanice zvukově upozorní krátkým pípnutím. Chcete-li přidat další karty, postup opakujte.
- Pro ukončení přidávacího režimu klikněte na tlačítko „Ukončit přidávání“. Po zavření dialogového okna se v kartě RFID zobrazí přidané karty.
- Pro jejich uložení do nabíjecí stanice klikněte na tlačítko „Uložit“



Obrázek 15: RFID menu pro přidávání karet + symbol na stanici ke kterému se přikládají karty a čipy

Mazání RFID karty:

- U požadované RFID karty klikněte na tlačítko „Smazat“. Pro potvrzení požadavku klikněte na tlačítko „Uložit“.



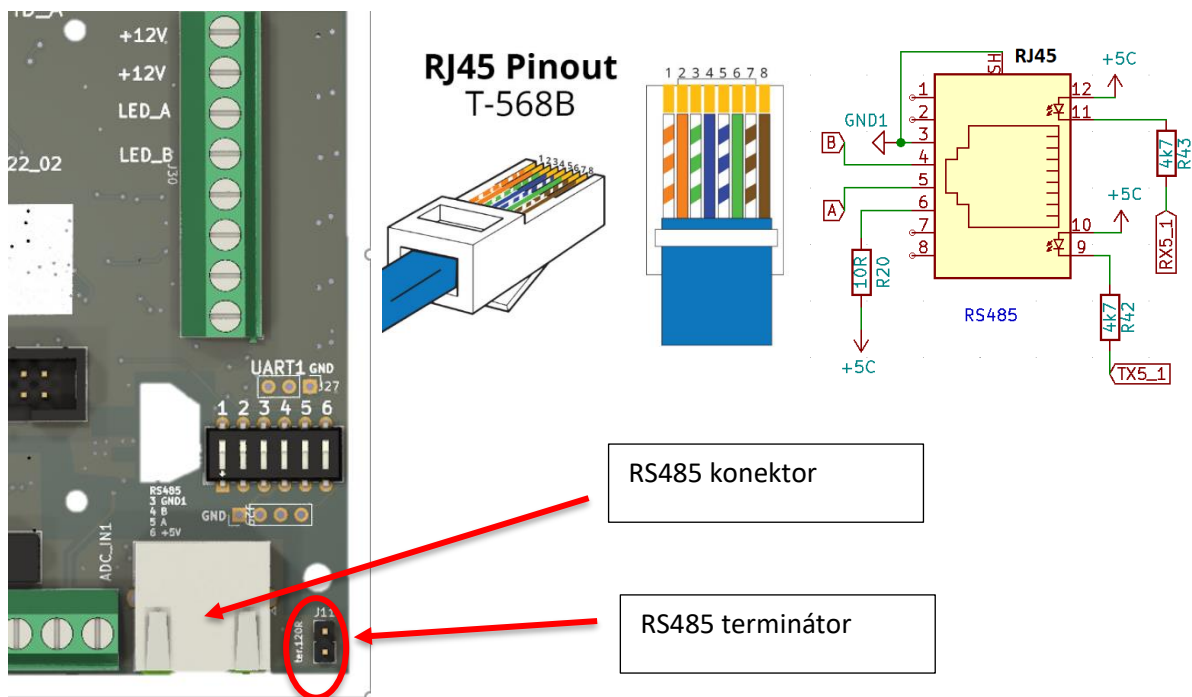
Obrázek 16: RFID mazání karty

10 ŘÍZENÍ NABÍJECÍ STANICE POMOCÍ RS485 – MODBUS RTU

Nabíjecí stanici je možno kompletně řídit digitální komunikací po sběrnici RS485 s komunikačním protokolem MODBUS RTU, kde nabíjecí stanice je v roli Slave.

POZOR! Nelze kombinovat řídicí systémy třetích stran přes RS485 a OlifeEnergy Smartmeter, který využívá RS485 pro komunikaci se stanicí.

Slave ID je možno změnit v mobilní aplikaci. Terminátor sběrnice je ve stanici odpojený, jeho zapojení lze provést pomocí jumperu viz Obrázek 17.



Obrázek 17: RS485 zapojení

Register	parametr	popis	operace	Type	rozsah
pravý konektor					
2001	Verify user	1 - povolit nabíjení, 0 - zakázat nabíjení (pouze pokud registr 5003 != 0)	R/W	uint16_t	0-65535
2004	EV state	stav nabíjecí stanice	R	uint16_t	0-65535
		1 - odpojeno			
		2 - připojeno			
		3 - uživatel ověřen			
		4 - nabíjení			
		5 - Vozidlo zastavilo nabíjení			
		6 - proud nastaven pod 6A			
		7 - ověření uživatele vypnuto			
		90 - Error			

2006	current limit control	nastavení proudu konektoru	R/W	uint16_t	0-65535
2007	Actual Current limit	aktuálně platný limit proudu	R	uint16_t	0-65535
4006	E sum	energie probíhajícího nabíjení	R	uint32_t	0-4294967295
4013	P sum	výkon probíhajícího nabíjení	R	uint16_t	0-65535
levý konektor					
2101	Verify user	1 - povolit nabíjení, 0 - zakázat nabíjení (pouze pokud registr 5003 != 0)	R/W	uint16_t	0-65535
2104	EV state	stav nabíjecí stanice	R	uint16_t	0-65535
2106	current limit control	nastavení proudu konektoru	R/W	uint16_t	0-65535
2107	Actual Current limit	aktuálně platný limit proudu	R	uint16_t	0-65535
4106	E sum	energie probíhajícího nabíjení	R	uint32_t	0-4294967295
4113	P sum	výkon probíhajícího nabíjení	R	uint16_t	0-65535
oba konektory					
5003	Automatic	1 - k nabíjení není zapotřebí ověření uživatele, 0 - je zapotřebí ověření	R/W	uint16_t	0-1
5006	Max station current	maximální odběr proudu celé stanice	R/W	uint16_t	0-63
5008	Max LED PWM	intenzita LED osvětlení - 0 to 1000	R/W	uint16_t	0-1000

Pro čtení je povolena pouze funkce 03 - Read Multiple Registers
 Pro zápis funkce 16 - Write Multiple Registers

Kompletní popis MODBUS registrů je přístupný na vyžádání u výrobce.

11 ŘÍZENÍ NABÍJECÍHO PROUDU POMOCÍ ANALOGOVÉHO SIGNÁLU

Nabíjecí stanici lze řídit externími systémy třetích stran analogovým signálem 0-10V či pozastavovat nabíjení digitálním signálem 10-20V.

POZOR! analogový vstup je galvanicky spojený s ochranným vodičem PE, řídicí signál 0-10V musí být galvanicky oddělený

Charakteristika řízení je lineární a inverzní. Tedy v případě, že na analogový vstup není připojeno žádné napětí, stanice nabíjí maximálním nastaveným proudem.

0 – 1 V	maximální nabíjecí proud (dle nastavení maxima stanice)
1 – 9 V	plynulá, inverzní, lineární regulace nabíjecího proudu od maxima do 6A
9 V	6A (nejmenší možný nabíjecí proud)
9 – 9,3 V	hystereze pro vypínání/zapínání
9,3 – 10 V	vypnuto

POZOR! Nabíjecí standard IEC 61851-1:2017 umožňuje nastavení minimálního nabíjecího proudu 6 A na fázi. V rozsahu 0 – 6 A stanice přeruší/nezahájí nabíjení.

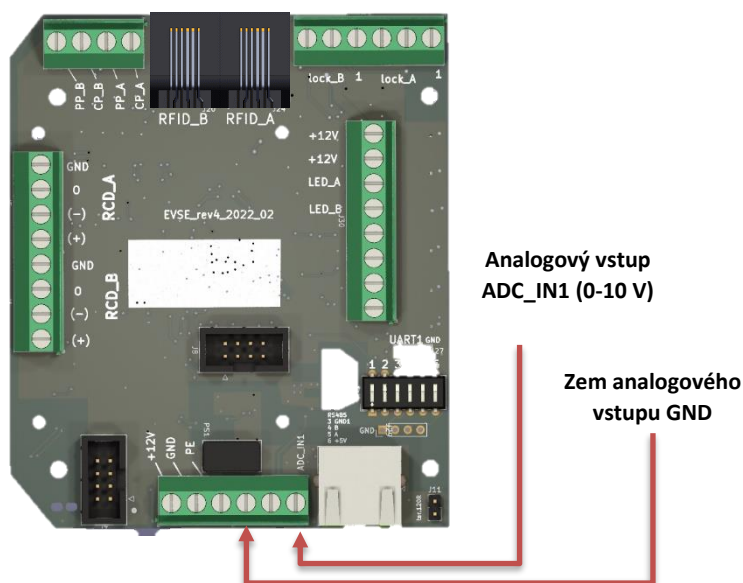
Plynulé řízení je dle standardu umožněno od 6 do 32 A, minimální krok je 1 A, řídit lze pouze všechny fáze současně, nelze tedy na každé fázi požadovat jiný nabíjecí proud, v případě potřeby lze wallbox napájet pouze z jedné nebo dvou fází. Maximální napětí na vstupu pro lineární řízení proudu je 10 V, ale při digitálním řízení START/STOP, lze použít napětí 10 až 20 V.

Připojení na straně nabíjecí stanice:

- Galvanicky oddělený výstupní signál z externího zařízení (např. z PLC, Wattrouter,...) připojte k nabíjecí stanici do svorky ADC_IN1.
- Signálovou zem/referenci připojte ke svorce GND.
- V případě potřeby napájení +12 V pro galvanicky oddělený signál je možné použít napájení z nabíjecí stanice ze svorky +12 V, **POZOR!** odběr nesmí být vyšší než 50 mA.

Nastavení nabíjecí stanice:

Nabíjecí stanici není zapotřebí nastavovat, výše popsané řízení je aktivované z výroby



Obrázek 18: Zapojení řídicího vodiče

12 ZAPOJENÍ HDO

Do předřazeného rozvaděče umístěte relé „REL“ s kontaktem NC „normally closed“ a cívku na 230 V. Kontakt relé přiveďte kroucenou nebo stíněnou dvoulinkou do nabíjecí stanice ze spodní strany prostřední vývodkou. Jeden vodič připojte na svorku +12 V, druhou připojte na svorku ADC_IN1.

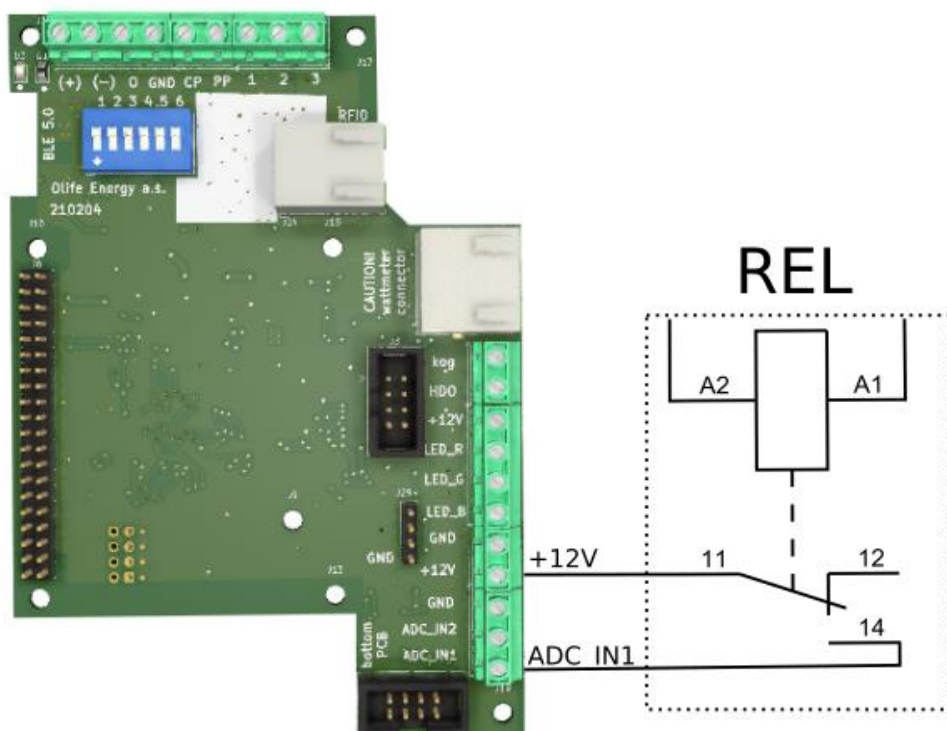
Cívku relé můžete ovládat z HDO přijímače nebo HDO stykače spínanou fází nebo spínaným nulovým vodičem. Cívku doporučujeme jistit jednopólovým jističem.

V případě, kdy je zapotřebí nabíjet v čase, kdy není HDO signál aktivní (vysoký tarif), lze přes bluetooth pomocí mobilní aplikace vypínat funkci analogového vstupu a tím i funkci nabíjení pouze za přítomnosti HDO signálu.

Popis funkce

Pokud je relé „REL“ sepnuté (kontakt zavřený), tedy +12 V a ADC_IN1 je spojeno, nabíjecí stanice zakáže nabíjení. Jakmile relé rozpojí kontakt, nabíjecí stanice povolí nabíjení.

POZOR! Doporučené zapojení HDO využívá vstup 0-10 V, proto jej následně není možno použít pro další řízení.



Obrázek 19: Příklad zapojení externího řízení pomocí relé ovládané HDO signálem

13 NÁVOD K OBSLUZE



Před každým dobíjením proveďte vizuální kontrolu nabíjecí stanice včetně nabíjecího kabelu nebo zásuvky (viz. kapitola Kontrola stanice) a ujistěte se, že není viditelně poškozena.

Dobíjecí stanice je připravena k nabíjení, pokud svítí zeleným nepřerušovaným světlem.

13.1 DOUBLEBOX S DOBÍJECÍM KABELEM

Je-li dobíjecí stanice připravena k nabíjení, zasuňte nabíjecí zástrčku stanice do vozidla. Nabíjení začne úspěšnou autorizací RFID, nebo je-li stanice v automatickém režimu, nabíjení začne ihned. Nabíjení ukončíte vozidlem (odemčení, tlačítko ve vozidle nebo tlačítko u zásuvky vozu, atd.), nebo RFID.



13.2 DOUBLEBOX SE ZÁSUVKOU

Je-li dobíjecí stanice připravena k nabíjení, zasuňte nejprve nabíjecí kabel do stanice a poté do vozidla. Nabíjení začne úspěšnou autorizací RFID, nebo je-li stanice v automatickém režimu, nabíjení začne ihned. Nabíjení ukončíte vozidlem (odemčení, tlačítko ve vozidle nebo tlačítko u zásuvky vozu, atd.), nebo RFID.



Upozornění! Dobíjecí stanice je určena pro elektromobily odpovídající normě ČSN EN 61851, kterou splňují všechny moderní sériově vyráběny elektromobily.

14 POPIS LED INDIKACE

STATUS		OPAKOVÁNÍ	ON [ms]	OFF [ms]	PAUZA [ms]
EV odpojeno			∞		
EV zapojeno		1x	100	200	3000
EV nabíjí		∞	2000	1000	
EV zastavilo nabíjení		2x	100	200	3000
Proud nastaven na 0A		3x	100	200	3000
Kontrolér zastavil nabíjení		4x	100	200	3000
RCD chyba		5x	100	200	3000
EV chyba	STATE_E_0	6x	100	200	3000
	STATE_E_3	7x	100	200	3000
	STATE_E_L12	8x	100	200	3000
	STATE_E_MIN	9x	100	200	3000
	STATE_E_MAX	10x	100	200	3000
RFID	Accepted	10x	100	100	
	Rejected	1x	0	2000	

STATUS je možné sledovat v mobilní aplikaci, anebo pomoci počtu bliknutí diod po stranách nabíjecí stanice.

EV ZASTAVILO NABÍJENÍ: nastává, pokud je nabíjení ukončeno ze strany automobilu např. odemčením klíčem od vozidla, dobitím do 100% (nebo hodnota % nastavené v EV), případně chyba vozidla

PROUD NASTAVEN 0A : Proud může být nastaven na 0A (nebo méně než 6A) z různých vstupů a zdrojů:

1) Přes rozhraní RS485:

a) do rozhraní může být připojen standardně Smartmeter Olife Energy pro dynamické řízení dle dostupného výkonu nebo nabíjení ze solárních přebytků (pokud smartmeter zastavuje nabíjení i když myslíte, že by neměl, zkontrolujte, zda je nastaven správně v mobilní aplikaci např. vypnuté solární nabíjení, HDO vstup a zde správně ukazuje polaritu proudu a výkonu na jednotlivých fázích v kartě přehledu. Pokud tomu tak není, kontaktujte firmu, která realizovala instalaci Smartmeteru a upozorněte je na Vaše zjištění s odkazem na tento návod)

b) jakákoliv jiná řídicí jednotka komunikující přes RS485 Modbus RTU.

2) Cloud Olife Energy

3) OCPP server třetích stran

4) přes analogové rozhraní 0-10V.

a) Zapojením HDO relé přes 12V do vstupu 0-10V

b) Jakoukoliv řídicí jednotkou s analogovým výstupem 0-10V nebo s digitálním výstupem 12V

KONTROLER ZASTAVIL NABÍJENÍ: Pokud stanice není v automatickém módu (potřebuje ověření uživatele)

Kontroler zastavuje nabíjení na základě řízení z různých vstupů a zdrojů:

1. Zastavení nabíjení opětovným přiložením karty/čipu RFID
2. Zastavením nabíjení tlačítkem STOP v aplikaci
3. Zastavením nabíjení z OlifeEnergy Cloudu
4. Zastavení nabíjení z OCPP serveru
5. Zastavením nabíjení z RS485 Vstupu externí MODBUS RTU řídicí jednotkou (**POZOR na rozdíl od stavu "PROUD NASTAVEN 0A" tento stav neumí být vyvolán pomocí OlifeEnergy Smartmeteru**)

RCD CHYBA: POZOR! Jedná se o zásah bezpečnostního senzoru unikajícího proudu. Zkontrolujete kabelovou soustavu, vlhkost konektoru na nabíjecí stanici i elektromobilu, atd. Případně kontaktujte elektrotechnicky kvalifikovanou osobu. Chyba se vymaže restartováním nabíjecí stanice.

EV chyba: Zkontrolujte, zda chyba přetrvává a případně kontaktujte servis (Váš prodejce WB, případně přímo Olife Energy, a.s., je-li zařízení již po záruce

14 KONFIGURACE OCPP

14.1 Popis

OCPP je dostupné pouze pro CLOUD a SMART verze nabíjecích stanic Olife Energy Wallbox. BASE verze stanic Olife Energy OCPP protokol nepodporují.

Konfigurace nabíjecí stanice s provádí přes webové rozhraní ve stanici. Nastavit lze mód nabíjení (automatický/autorizovaný), síťová rozhraní (Ethernet, Wi-Fi, GSM modem) a možnosti připojení ke vzdálenému serveru (Olife-Energy Cloud, OCPP).

14.2 Postup

1. Připojte do stanice síťový kabel (Ethernet). Stanic ve výchozím nastavení očekává přiřazení IP adresy od DHCP serveru.
2. Na svém zařízení otevřete webový server a připojte se na IP adresu stanice (http://charger_ip).
3. Do webového rozhraní se přihlaste pomocí uživatelského jména: *owner* a hesla *owner*

Nyní můžete upravovat nastavení stanice. Po úpravě hodnot, je potřeba nastavení uložit. Aby se nastavení projevila, je potřeba stanici restartovat.

15 KONTROLA ZAŘÍZENÍ

15.1 VIZUÁLNÍ KONTROLA PŘED KAŽDÝM NABÍJENÍM

Vizuální kontrola by měla být provedena před každým použitím. Dojde-li k výskytu závady, zaznamenejte výsledek kontroly pro pozdější kontrolu odborníkem.

Doporučené body kontroly:

- **Optická kontrola celistvosti kovových částí šasi nabíjecí stanice** - Je-li stanice viditelně poškozena, hrozí zatékání a porucha interní elektroniky. Používání nabíjecí stanice s viditelným poškozením je zakázáno. Je-li stanice poškozená, je nezbytně nutné stanici okamžitě odstavit vypnutím předřazeného hlavního vypínače nebo příslušného jističe.
- **Optická kontrola stavu nabíjecích konektorů a kabelů** - Je-li nabíjecí konektor nebo kabel viditelně poškozen, je jeho další použití nepřijatelné. Stanici je nezbytně nutné okamžitě odstavit vypnutím předřazeného hlavního vypínače nebo příslušného jističe po dobu trvání nápravy problému.
- **Vizuální kontrola oxidace pinů dobíjecích konektorů** - Je-li patrná jakákoliv koroze či oxidace, je nutné stanici odstavit vypnutím předřazeného hlavního vypínače nebo příslušného jističe po dobu trvání nápravy problému.

- **Optická kontrola osvětlení stanice** – vykazuje-li LED indikace stanice problémy (nefunkčnost, částečná nefunkčnost), je třeba stanici odstavit vypnutím předřazeného hlavního vypínače nebo příslušného jističe po dobu trvání nápravy poškození.



Upozornění! Vnitřní elektronika dobíjecí stanice nepodléhá rozsahu pravidelné kontroly. Je zakázán jakýkoli zásah osob bez příslušné elektrotechnické kvalifikace.

15.2 PRAVIDELNÁ SERVISNÍ KONTROLA



Nebezpečí!

Nebezpečí poranění a věcných škod při neodborné údržbě a opravě! Kontrolu nebo opravy nabíjecí stanice musí provádět jen kvalifikovaný servisní technik.

Pro zajištění dlouhodobé spolehlivosti a bezpečnosti, a pro zachování záruky je třeba nabíjecí stanici OlifeEnergy Doublebox podrobit pravidelné odborné kontrole jednou za šest měsíců. O servisní kontrole pořídte záznam a ten uložte.

Doporučené body kontroly

- Optická kontrola šasi, jeho těsnosti, těsnosti průchodek a krytu.
- Optická kontrola oxidace vodičů.
- Dotažení vodičů ve svorkovnicích (moment 1 – 1,2 Nm), dotažení vodičů v jističích a proudových chráničích (moment 2-3 Nm).
- Kontrola funkce stanice (stavy) dle ČSN EN 61851 pomocí elektromobilu nebo speciálního přípravku.
- 1 x za šest po sobě jdoucích kalendářních měsíců je třeba provést kontrolu vybavení proudových chráničů Hager (CDA440D, 4P, 40A, 30mA, 6kA, typ: A) tlačítkem TEST. Kontrole podléhají oba proudové chrániče.

16 ROZPOZNÁVÁNÍ A ODSTRANĚNÍ PORUCH



Nebezpečí!

Nebezpečí poranění a věcných škod při neodborné údržbě a opravě! Údržbu, nebo opravy nabíjecí stanice musí provádět jen kvalifikovaný servisní technik.

Informace o poruchách při provozu nabíjecí stanice, jejich možná příčina a odstranění jsou uvedeny v následující tabulce.

Veškeré práce na nabíjecí stanici (montáž, údržba, opravy atd.) smí provádět pouze servisní pracovníci.

Porucha	Možná příčina	Odstranění
Nabíjecí stanice nesvítí	<ul style="list-style-type: none"> - Výpadek v předřazené instalaci (jistič/ proudový chránič) - Výpadek konektivity (pouze ve verzi SMART) 	Zkontrolujte, zda je přívod pod napětím. U SMART stanice zkontrolujte datový přívod, případně SIM kartu je-li osazena. Pokud stanice stále nesvítí, odpojte stanici od napájení (předřazeným jističem) po dobu 10 s a opět připojte.
Nabíjecí stanice nenabíjí	<ul style="list-style-type: none"> - Výpadek v předřazené instalaci (jistič/ proudový chránič) - Chyba kabelu - Autorizace 	Zkontrolujte, zda je přívod pod napětím. Zkontrolujte, zda se správně autorizujete (automatický mód, RFID, zpoplatnění)
Nabíjecí stanice intenzivně bliká	<ul style="list-style-type: none"> - Chybový stav stanice 	Spočítejte počet bliknutí, přejděte na kapitolu 14. a poznamenejte chybu. Odpojte stanici od napájení (předřazeným jističem) po dobu 10 s a opět připojte. V případě opakování chyby kontaktujte servisního technika nabíjecí stanice.

17 INFORMACE PRO UŽIVATELE K LIKVIDACI ELEKTRICKÝCH A ELEKTRONICKÝCH ZAŘÍZENÍ

17.1 DOMÁCNOSTI



Uvedený symbol na výrobku nebo v průvodní dokumentaci znamená, že použité elektrické nebo elektronické výrobky nesmí být likvidovány společně s komunálním odpadem. Za účelem správné likvidace výrobku jej odevzdejte na určených sběrných místech, kde budou přijata zdarma.

Správnou likvidací nabíjecí stanice pomůžete zachovat cenné přírodní zdroje a napomáháte prevenci potenciálních negativních dopadů na životní prostředí a lidské zdraví, což by mohly být důsledky nesprávné likvidace odpadů. Další podrobnosti si vyžádejte od místního úřadu nebo nejbližšího sběrného místa.

Při nesprávné likvidaci nabíjecí stanice mohou být v souladu s národními předpisy uděleny pokuty.

17.2 FIREMNÍ A PODNIKOVÉ POUŽITÍ

Pro správnou likvidaci elektrických a elektronických zařízení si vyžádejte podrobné informace u Vašeho prodejce nebo dodavatele.

18 KONTAKT NA VÝROBCE

Olife Energy, a.s.

Lazarská 11/6
120 00 Praha 2
Česká republika

www.olife-energy.com

info@olife-energy.com

+420 602 615 953